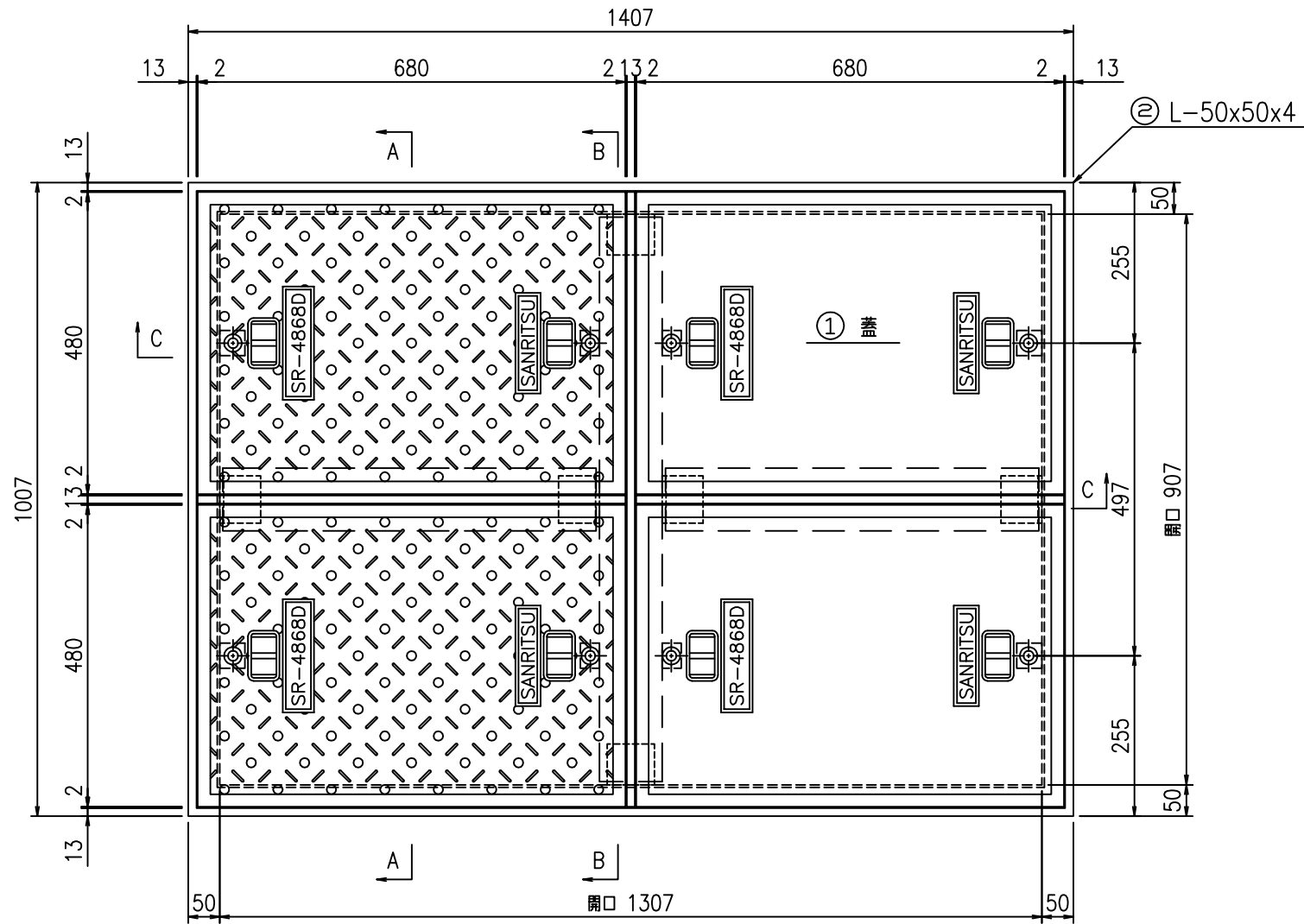
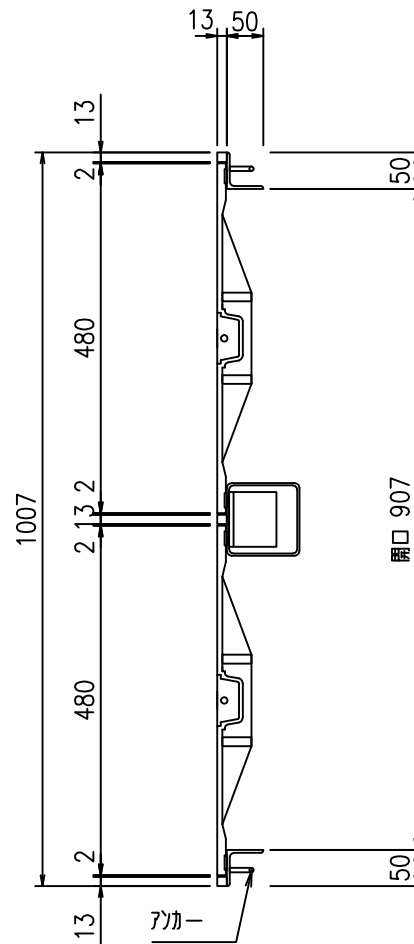


平面図 S=1:10

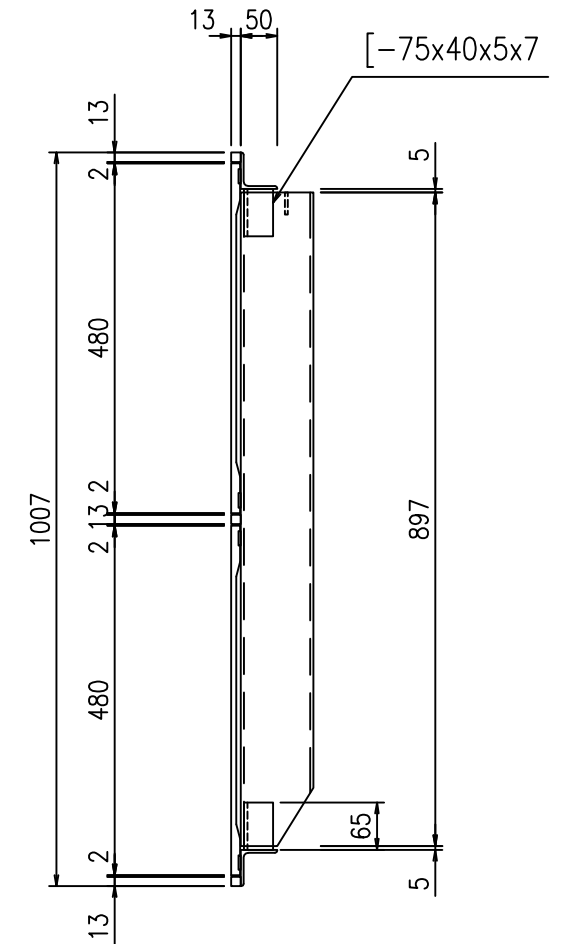
SR-改907×1307



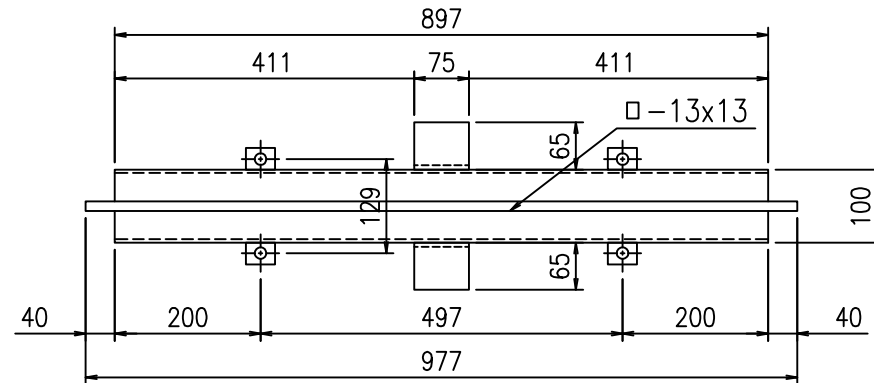
A-A断面図



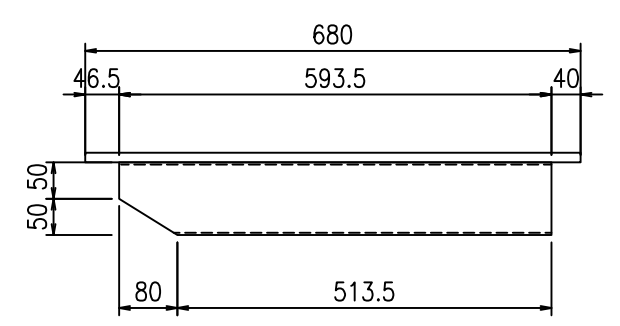
B-B断面図



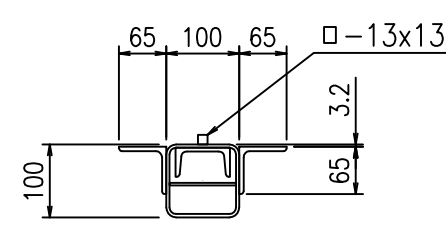
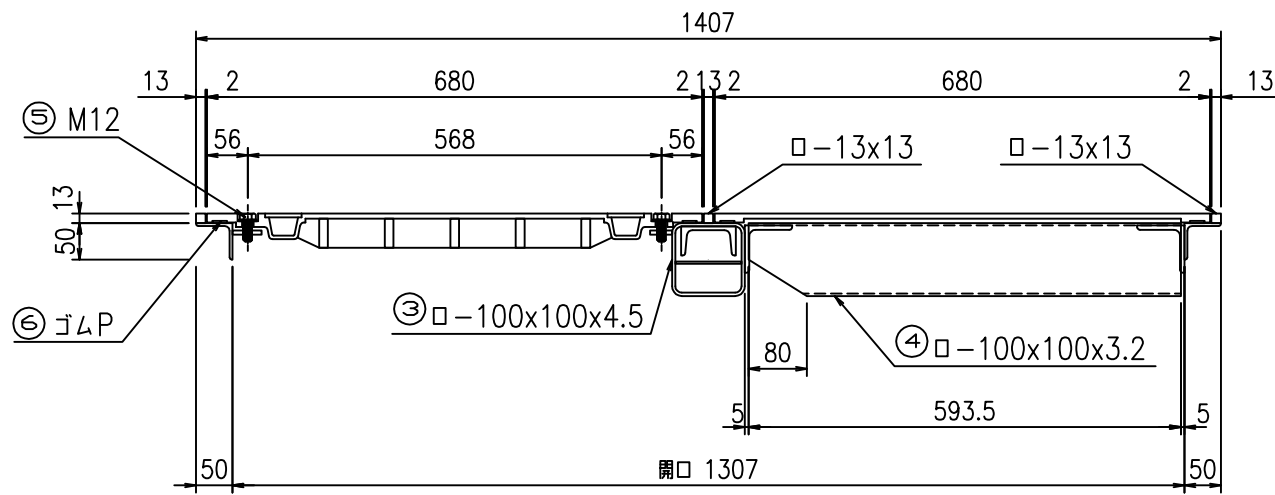
大梁詳細図



小梁詳細図



C-C断面図



符号	名称	規格・寸法	材質	仕様	数量	単位	単位重量	重量 kg	備考	
①	蓋	480×680	FCD600	塗装	4	枚	24.0	96.0		
②	枠	L-50×50×4×4628	SS400	塗装	1	組	15.3	15.3		
		□-13×13×4776	SS400	塗装	1	本	6.3	6.3		
③	大梁	□-100×100×4.5×897	SS400	塗装	1	本	11.8	11.8		
		□-13×13×970	SS400	塗装	1	本	1.3	1.3		
④	小梁	□-100×100×3.2×593.5	SS400	塗装	2	箇所	0.45	0.9		
		□-13×13×680	SS400	塗装	2	本	5.7	11.4		
⑤	セットボルト	M12×40(B・W・GW)	SUS304		8	組	0.07	0.6		
⑥	ゴムP	t=2.0	CR相当品							
								合計	145.4	

件名:	改 1	改 2	改 3	株式会社 三立	マンホール用鉄製蓋	荷重	縮尺 1/10	承認	検図	作図	No.
第一公寓アパート本社屋中水処理施設	日付	日付	日付	〒460-0011 名古屋市中区大須 1-2-3 GSファス	SR-改907×1307	T-25相当	日付 2023/05/16		後藤	包	／
				Tel 052-221-6626							
				Fax 052-221-6628							